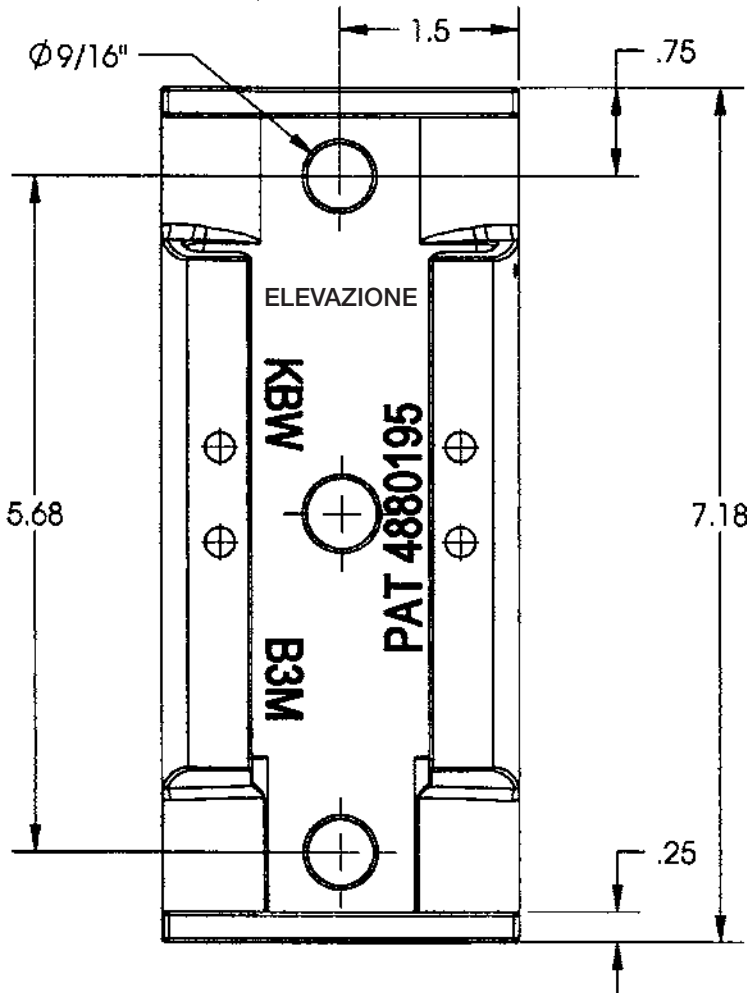
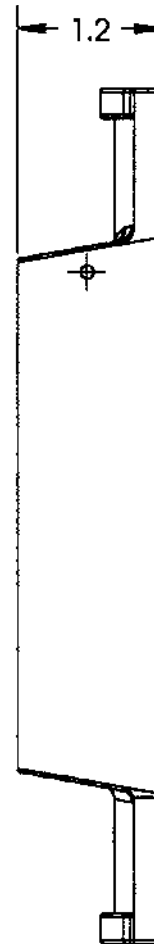


**BANNERFLEX
COLATA PRINCIPALE**

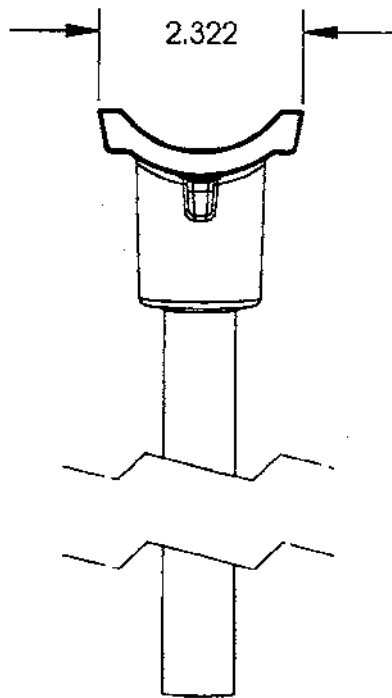
ELEVAZIONE VERTICALE



ELEVAZIONE FRONTALE

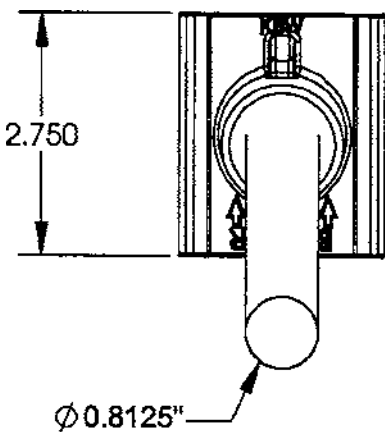
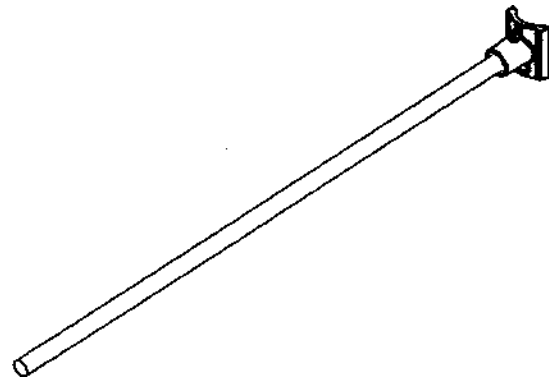


ELEVAZIONE LATO DESTRA

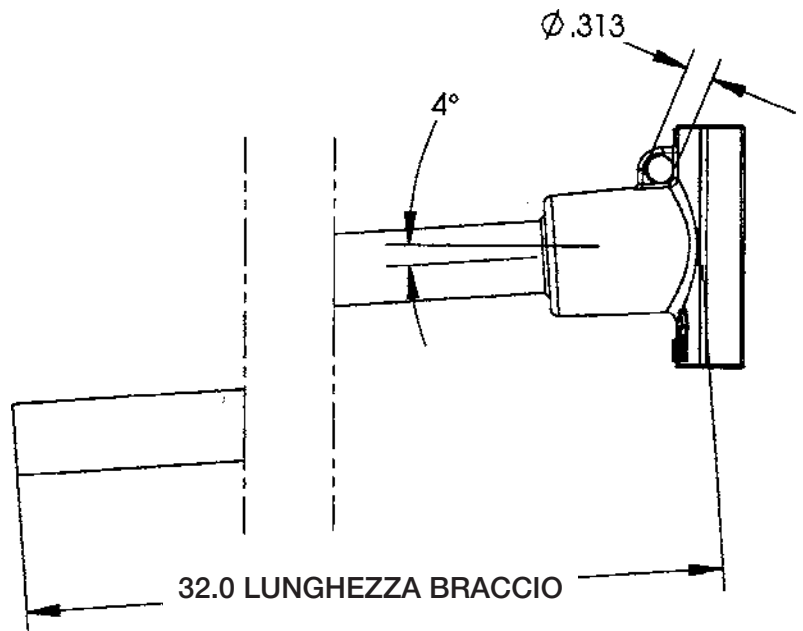


ELEVAZIONE VERTICALE

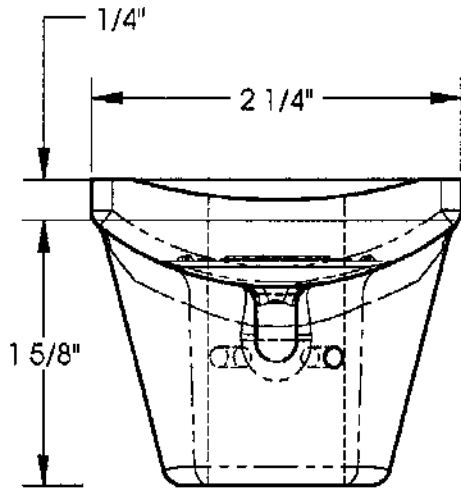
**BANNERFLEX
BRACCIO ANGOLARE**



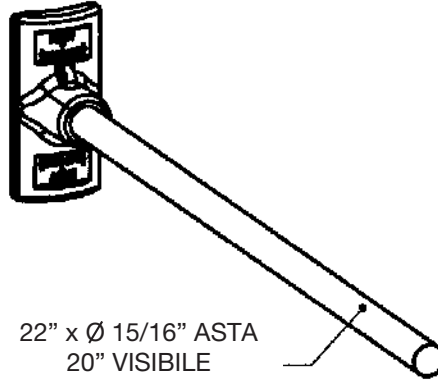
ELEVAZIONE FRONTALE



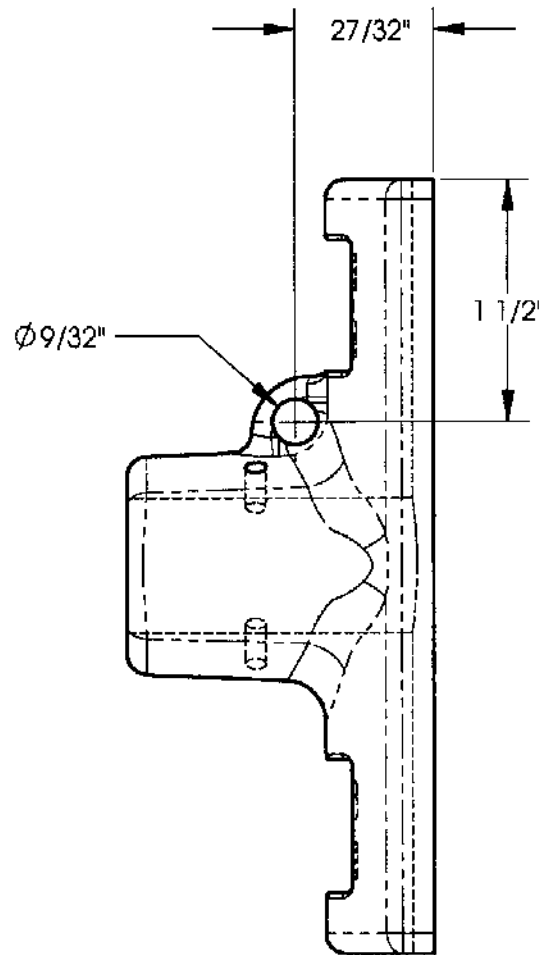
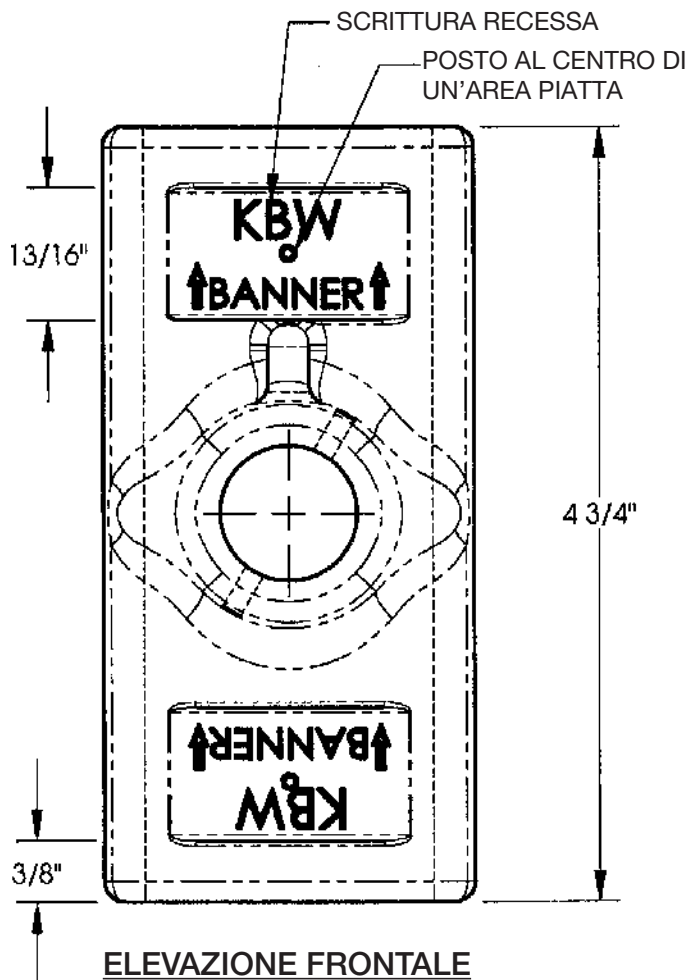
ELEVAZIONE LATO DESTRA



BANNERFLEX JR.



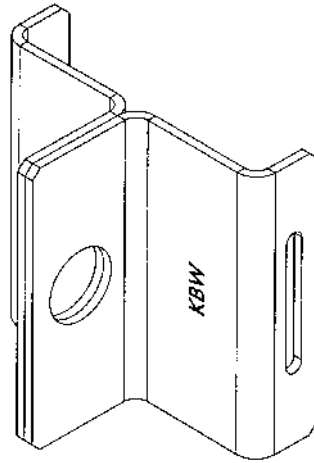
ELEVAZIONE VERTICALE



ELEVAZIONE FRONTALE

ELEVAZIONE LATO DESTRA

MONTAGGIO VERSO IL BASSO



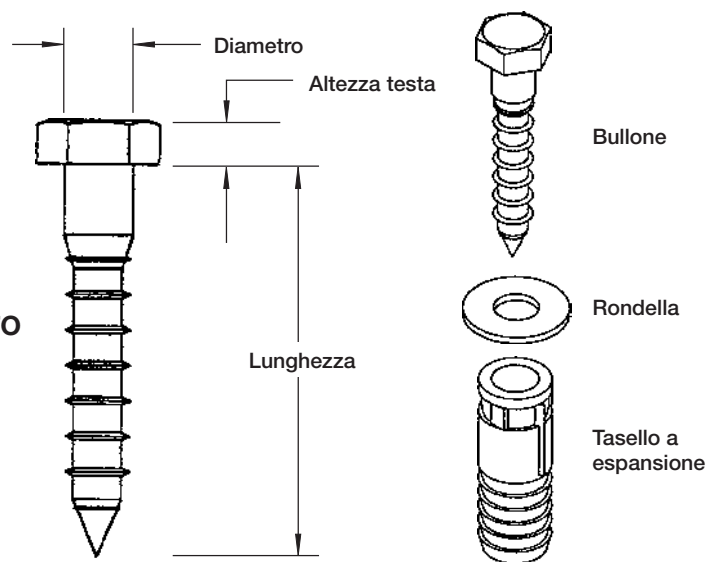
BULLONE DI MONTAGGIO* PER SUPPORTI BANNERFLEX

PER SUPERFICI IN LEGNO

Bullone: 3/8" diametro, 2 1/2" lungo
 1/4" Altezza testa
 Rondella: 3/8" ID, 7/8" OD, 3/64" thickness
 Foro Pilota: 1/4" diametro, 2" deep

PER MONTAGGIO SU SUPERFICIE IN CEMENTO

Bullone: 3/8" diametro, 3" lungo
 1/4" altezza testa
 Rondella: 3/8" ID, 7/8" OD, 3/64" thickness
 Pilotina: 3/8" diametro
 Punta pilotina: 5/8" diametro



PER INSERIRE L'ADATTATORE DEL PALO QUADRATO

Attrezzi utensile: 3/8" Punta da trapano
 7/32" Punta da trapano
 5/16" Hole-Tap
 Due 5/16"-18-3/4" Lunghezza di bullone

1. Misurare 2 5/8" dalla parte superiore dell'adattatore e segnare il foro nel centro, misurare dal basso e ripetere.
2. Trapanare l'adattatore in questi punti usando una punta 3/8"
3. Allineare l'adattatore con il supporto come illustrato sotto. Tracciare i fori sulla parte retrostante del supporto e trapanare con punta 5/16"
4. Filettare con Hole-Tap e fissare le due parti con perni.

