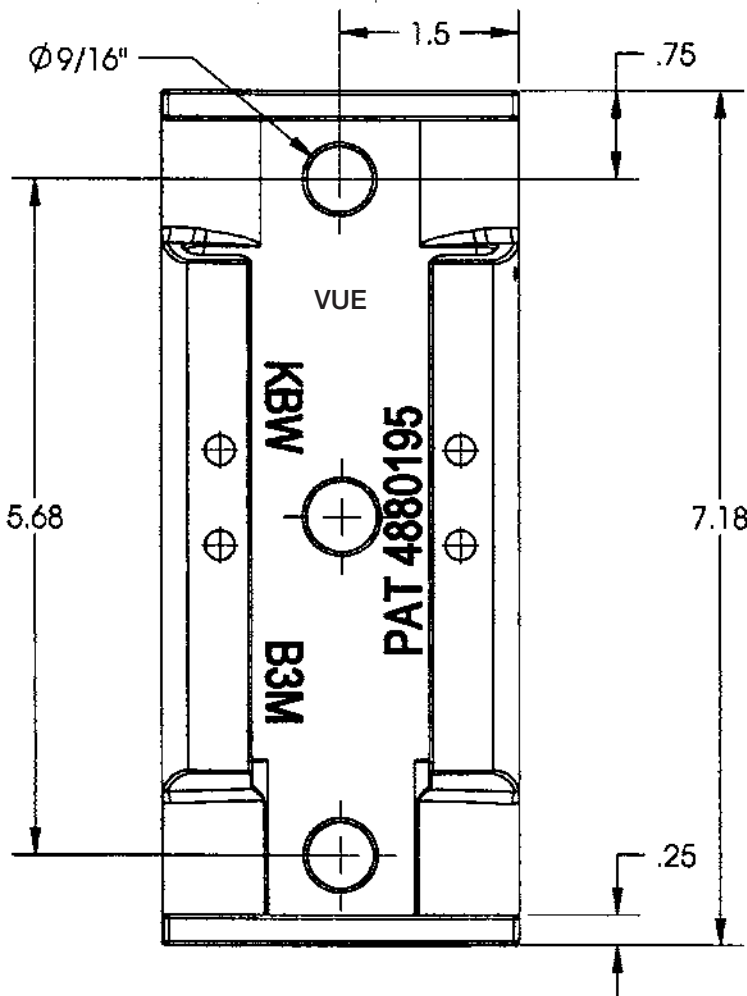
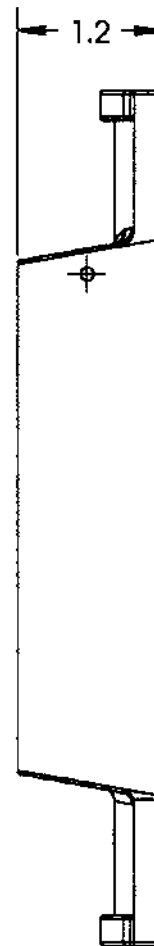


**BANNERFLEX
FIXATION PRINCIPALE**

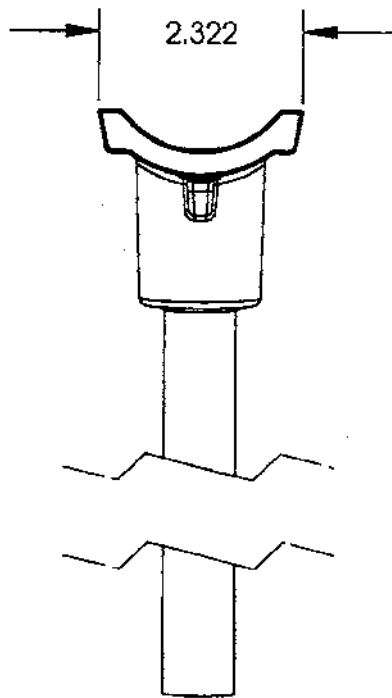
VUE DU HAUT



VUE DE FACE

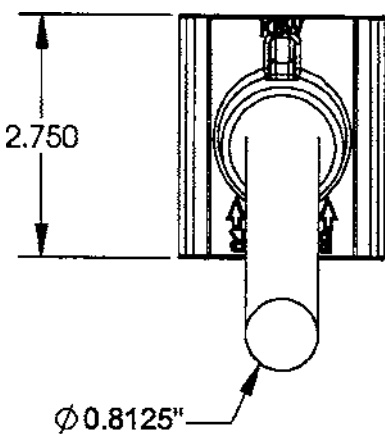
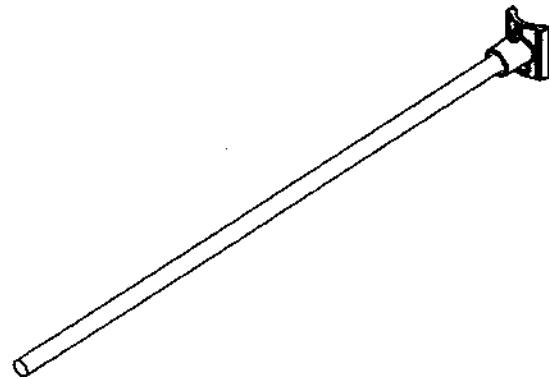


VUE FAÇADE DROITE

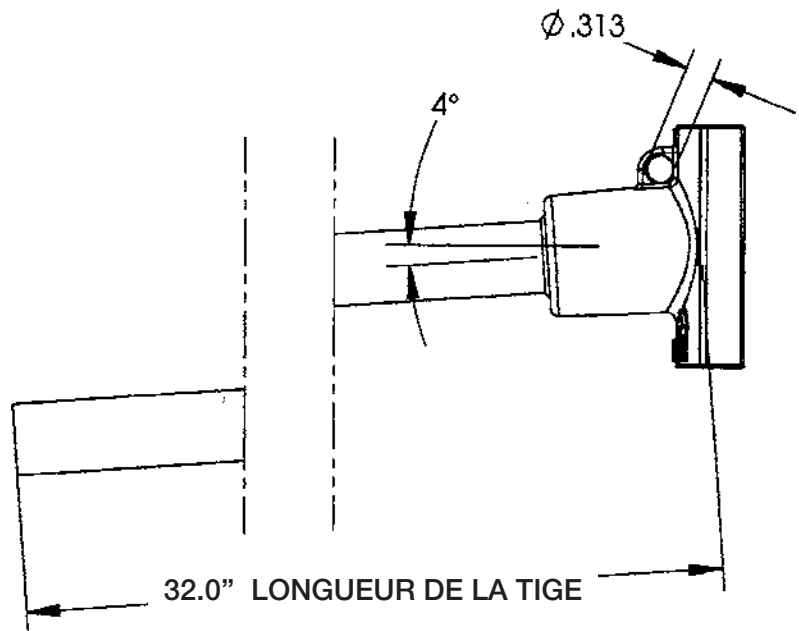


VUE DU HAUT

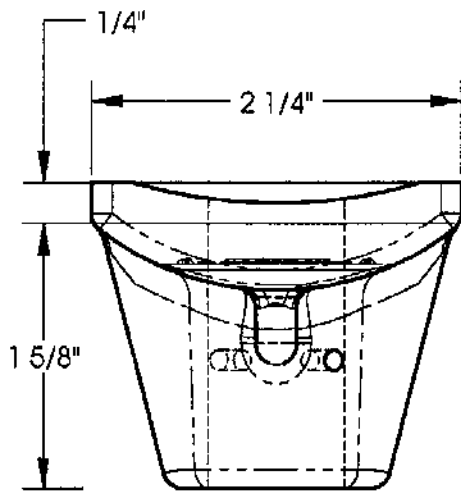
BANNERFLEX BRAS INCLINÉ



VUE DE FACE

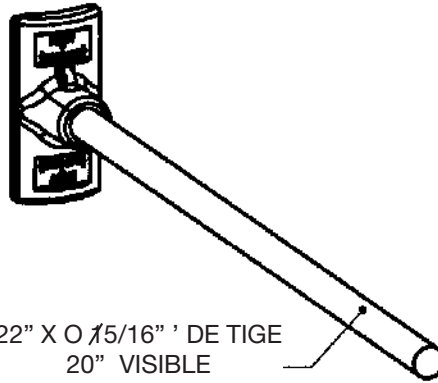


VUE FAÇADE DROITE

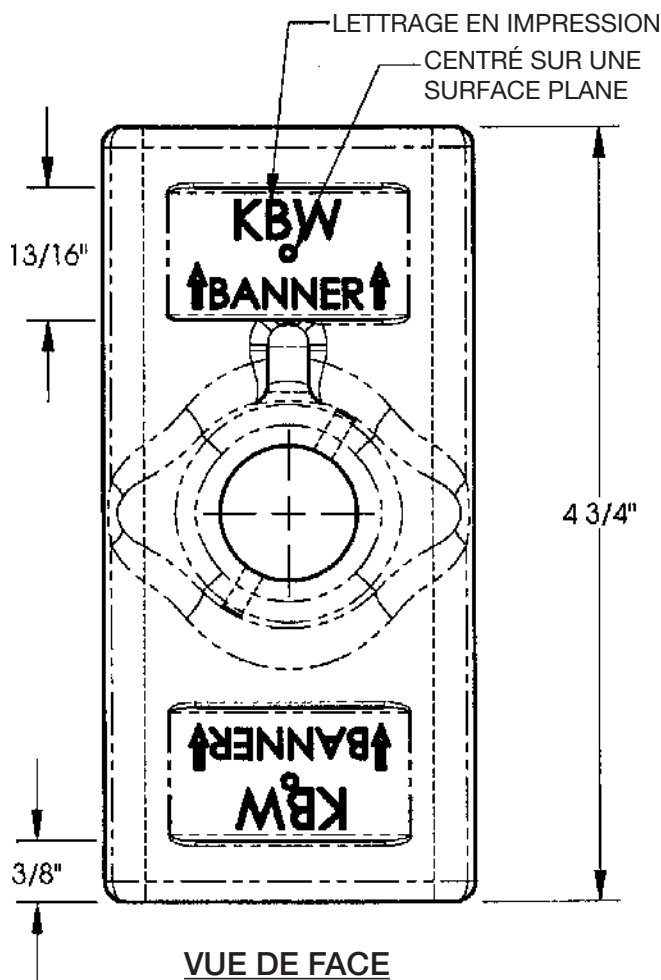


VUE DU HAUT

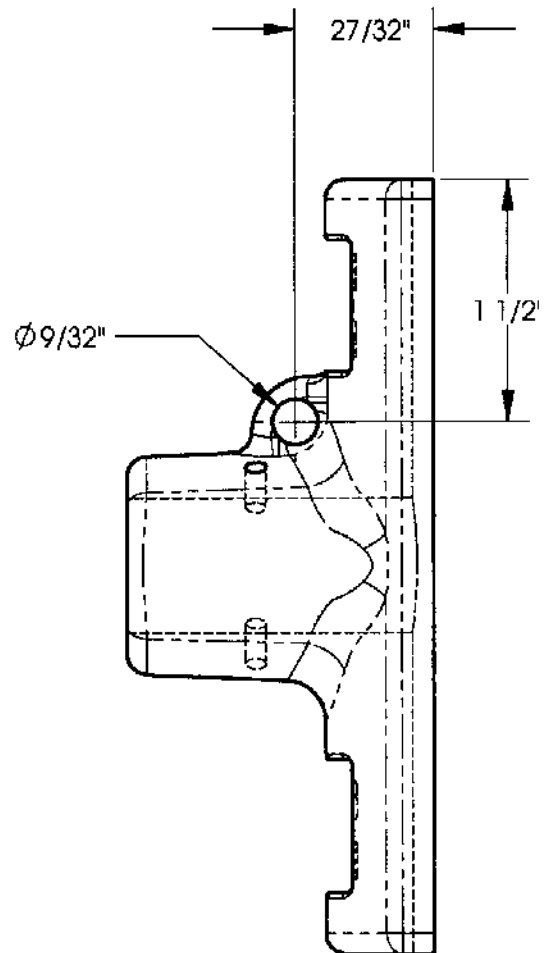
BANNERFLEX JR.



22" X Ø 15/16" ' DE TIGE
20" VISIBLE

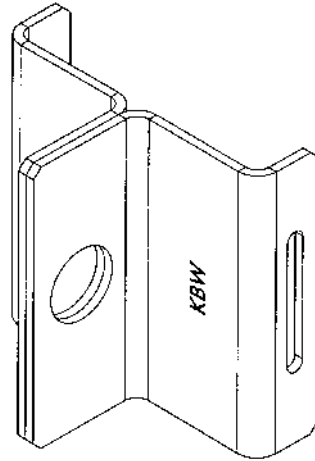


VUE DE FACE



VUE FAÇADE DROITE

MONTAGE



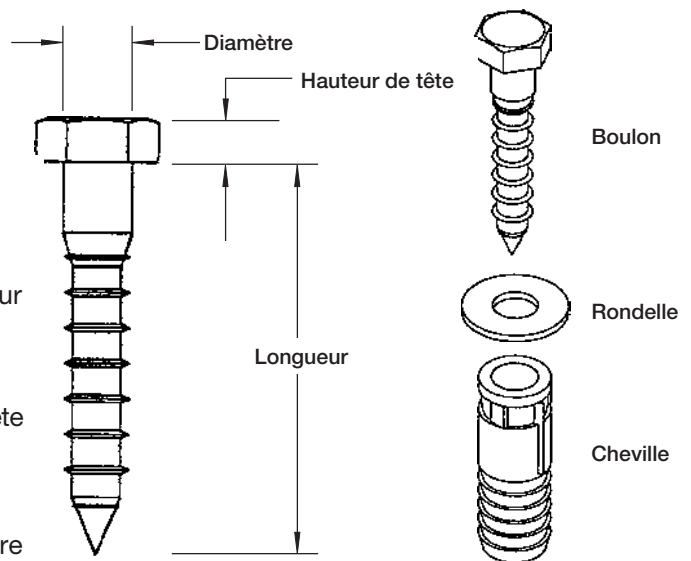
BOULONS DE MONTAGE POUR CROCHETS BANNERFLEX

MONTAGE SUR BOIS:

Boulon: 3/8" diamètre, 2 1/2" longueur
 1/4" hauteur de tête
 Rondelle: 3/8" diamètre intérieur, 7/8" diamètre extérieur, 3/64" épaisseur
 Perforation nécessaire: 1/4" diamètre, 2" profondeur

MONTAGE SUR BÉTON:

Boulon: 3/8" diamètre, 3" longueur 1/4" hauteur de tête
 Rondelle: 3/8" diamètre intérieur, 7/8" diamètre extérieur, 3/64" épaisseur
 Cheville: 3/8" diamètre
 Perforation nécessaire pour la cheville: 5/8" diamètre



MISE EN PLACE DE LA FIXATION POUR MÂT CARRÉ

Outillage nécessaire: Foret 3/8"
 Foret 7/32"
 Insert fileté 5/16"
 2 boulons 5/16" - 18 - 3/4"

- Mesurer 2 5/8" depuis le haut de la fixation et marquer l'emplacement de la perforation dans le centre, mesurer depuis le bas et répéter l'opération.
- Percer la fixation en se servant de ces marques avec le foret 3/8".
- Aligner la fixation avec les supports, comme indiqué sur le schéma ci-dessous. Marquer l'emplacement des perforations sur l'arrière des supports et percer à l'aide du foret 5/16".
- Mettre en place des pas de vis en introduisant l'insert fileté et serrer les deux parties avec les boulons.

